

TANCY® 天信

版本:V1.2-20240313



地址：浙江省苍南县工业园区花莲路198号 邮编：325800
销售热线：0577-68856655
售后服务：400-926-9922
本公司保留对说明书的修改权利

TRC-I型 数据采集器 使用说明书



详细资料请点击天信网站
[Http://www.tancy.com](http://www.tancy.com)

29

天信仪表集团有限公司
TANCY INSTRUMENT GROUP CO.,LTD.

目 录

1、概述	1
2、技术参数	1
3、安装使用方法	2
4、使用注意事项	3
5、包装、运输及贮存	4
6、开箱及检查	4
7、订货须知	4

一、概 述

TRC-I型数据采集器（以下简称采集器）是与流量计等现场仪表配套的一个集远程数据采集、监控的自动化管理系统，并将采集到的现场数据通过GPRS无线方式发送到数据监控中心的数据采集器。采用GPRS无线通信技术，实现数据分组和接收，现场一台采集器可以挂最多达8台仪表，安装使用方便。采集器与现场仪表之间采用485方式进行数据通信。

二、技术参数

2.1 供电方式（下述两种方式同时只能采用其中之一）：

2.1.1 外电源供电方式：外接+24(1±10%) V d.c.电源，电源纹波≤1%。采集器内部有可充电锂电池，该电池在外接+24Vd.c.电源时自动充电；当无外电源断电时，充满电的电池的情况下，可以持续工作24小时（实时数据通信方式），外电源功耗≤2W。

2.1.2 内电池供电方式：内置1节3.6V电池。不允许接外电源，日均通信次数少于10次，电池使用约1年。该方式用于一些野外不方便接外电源（包括蓄电池等）的场合。

以上两种供电方式同时只能采用一种。

2.2 输入方式：RS485通信，单通道

采用485方式直接与二次仪表联网，采集总量、流量、温度、压力、状态等参数。波特率9600bps。

2.3 输出方式：GPRS无线通信。

2.4 输出电源：在外电源供电方式，输出24Vd.c.、50mA的电源给连接的仪表。

2.5 环境条件

2.5.1 环境温度：-15℃~+55℃。

2.5.2 大气压：70kPa~106kPa

2.5.3 环境湿度：10%~95%

2.6 防爆标志：Ex d IIB T4 Gb

2.7 防护等级：IP65

2.8 外形尺寸：长220(mm)×宽200(mm)×高70(mm)

2.9 安装方式及安装尺寸：支架固定安装，固定孔及螺纹孔如图1所示：

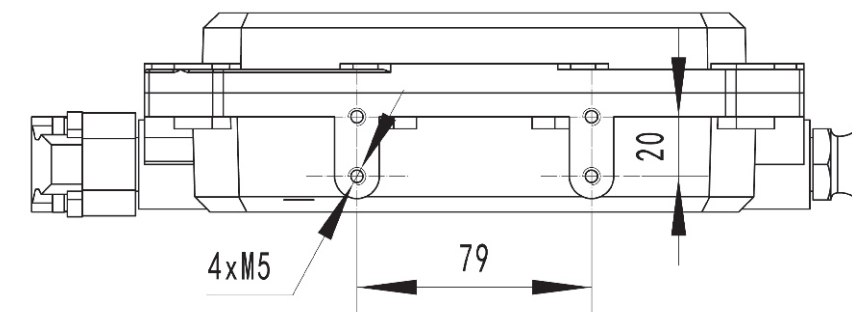


图 1 安装尺寸

2.10 电缆接口：电源输入接口及输出接口，M20×1.5。

三、安装使用方法

3.1 TRC-I采用支架安装方式，其底部有四个螺纹孔，用螺钉与支架上对应的孔锁紧，然后用控制阀上的螺栓将支架固定在控制阀上。

3.2 接线时，先打开外壳，按接线端子的标识接线。

接线端子有2组，如图2所示：

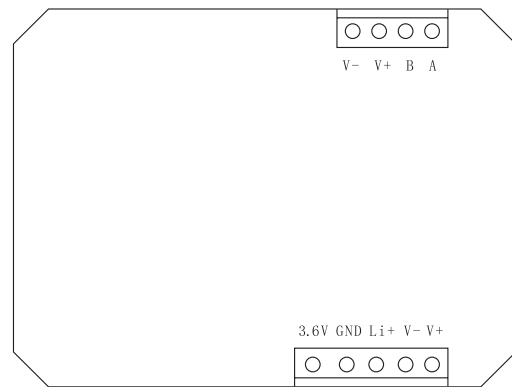


图2 接线端子图

第一组：A——RS485通信端子（电缆线头为白色）

B——RS485通信端子（电缆线头为黄色）

V+ —— 提供给二次仪表的+24V d. c. 正极（电缆线头为红色）

V- —— 提供给二次仪表的+24V d. c. 负极（电缆线头为黑色）

第二组：V+ —— 输入的外电源+24V d. c. 正极（电缆线头为红色）

V- —— 输入的外电源+24V d. c. 负极（电缆线头为黑色）

采用外电源供电方式时，“li+”，“GND”端子接可充电锂电池，“V+”、“V-”端子分别接24V d. c. 外电源的正极、负极。

采用内电池供电方式时，“3.6V”，“GND”端子接3.6vV电池，“V+”、“V-”端子不允许接线。

3.3 与现场仪表接线示例

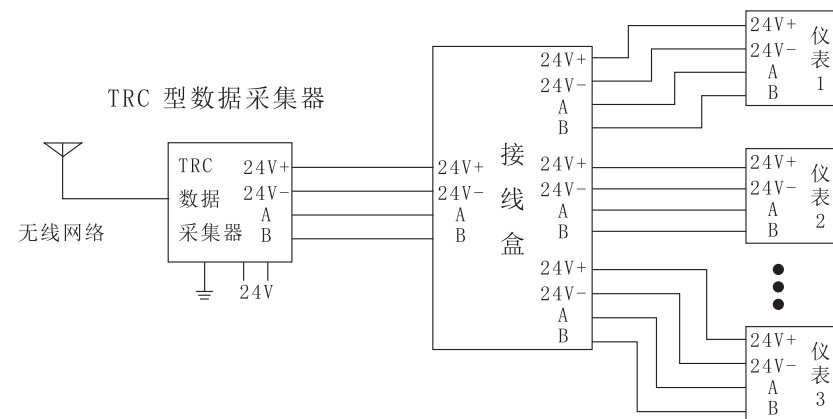


图3 采集器与现场仪表接线示意图

3.4 TRC-I参数设置。

按SET键，进入用户参数设置。

次序	操作	显示内容	定义	备注
1	第1次按SET键	PASS XXXX		输入密码，密码验证正确后才能进入下述参数设置
2	继续长按SET键	20XX XXXXXXXX	年 月，日，时，分	U1----当地时间
3	继续长按SET键	gprs-y/n	有无/有无 (GPRS模块)	U2----有无GPRS模块 n---无，y---有 无GPRS模块时，跳转到U9 有GPRS模块时，跳转到U3
4	继续长按SET键	t-d/j	d-定时、j-间隔	U3----时间模式 定时模式，跳转到U4 间隔模式，跳转到U5
5	继续长按SET键	t-X X XXXX. XX	日次数 0~10次 定时时间	U4----定时次数和定时时间 定时时间序号不超过设定的日次数， 设置完一次序号自动加1； 跳转到U6
6	继续长按SET键	XXXX t0-XX. XX	间隔时间,单位: 分钟 首次时间	U5----间隔时间和首次时间
7	继续长按SET键	c-g/d	g-GPRS、d-短信	U6----通信模式 短信模式，跳转到U7 GPRS模式，跳转到U8
8	继续长按SET键	d-g XX. XX	GPRS连接时间	U7----gprs连接时间 短信模式下每天预留一次
9	继续长按SET键	n-XX XXXXX	从机数量1~8 从机地址	U8----从机数量和从机地址 从机地址序号不超过设定的从机台 数，设置完一台序号自动加1；
10	继续长按SET键	PASS XXXX	修改密码	U9
11	继续长按SET键	Con-X	通信协议	U10 0-CPU卡协议 1-V1.3协议
12	继续长按SET键	cq-X	是否长期在线	U10 n-非长期在线 y-长期在线
13	继续长按SET键	转到U1		U1
14	按RST键	SUCC XXXX	输入确认码1111	退出密码

四、使用注意事项

- 1 在使用前请详细阅读本手册，确认采集器外接电源的电源类型和电源电压，如不按规定外加市电等不符合要求的电源，有可能导致人身触电伤害事故、烧坏设备甚至引发火灾！
- 2 采集器使用的电池为专用电池，更换时需要联系我单位销售代表或售后支持人员，不得随便更换其它电池，否则在危险气体场所可能有爆炸的危险！
- 3 现场安装、维护必须遵守《“有爆炸性气体时勿开盖”断电后开盖》的警告语，并在开盖前确保关断外电源。

- 4.4 维修必须在安全场所进行，当安装现场确认无可燃气体时方可维修。
- 4.5 室外使用时，必须加防水罩。

五、包装、运输及贮存

- 5.1 采集器应装在有防碰撞、防震动的衬垫(材料)的包装箱内，不允许在箱内自由窜动；装卸、搬运时应小心轻放。
- 5.2 运输、贮存应符合JB/T 9329-1999《仪器仪表运输、运输贮存基本环境条件及试验方法》的要求。
- 5.3 贮存环境条件要求
 - a. 防雨防潮；
 - b. 不受机械振动冲击；
 - c. 温度范围-20℃~+55℃；
 - d. 相对湿度不大于80%；
 - e. 不含腐蚀性气体。

六、开箱及检查

- 6.1 开箱时检查外包装的完整性，根据装箱单核对箱内物品数量、规格，检查仪表的完整性。
- 6.2 随机文件：
 - a. 产品合格证；
 - b. 检定证书；
 - c. 使用说明书；
 - d. 装箱单；
 - e. 用户跟踪卡。

七、订货须知

用户在订货时请按下列格式正确填写。

